

TR5d hornyolt cserép héjazatú PIR hőszigetelésű vb trapézfödém

2 ² cm	egyszeres hornyolt sík cserép héjazat
2 ⁵ cm	2 ⁵ /5cm gomba rovar és lángmentesített cserépléc
5 cm	7 ⁵ /5cm gomba rovar és lángmentesített ellenléc
1 rtg.	páraáteresztő szél- és vízzáró alátéthéjazat
20 cm	20cm lépcsős ütközőhézagú PIR hab táblás hőszigetelés, ellenléceken keresztül vb födémhez vonal mentén leszorítva, hővezetési tényező max. $\lambda=0,026$ W/mK
20 cm	monolit vasbeton födémszerkezet
1 ⁵ cm	beltéri cementvakolat
-	glett réteg
-	festék réteg

A részlet
M 1:2,5

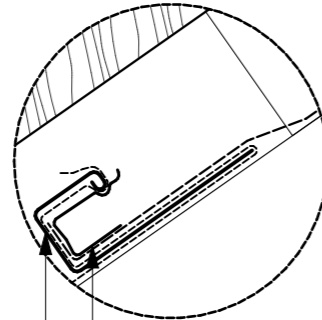
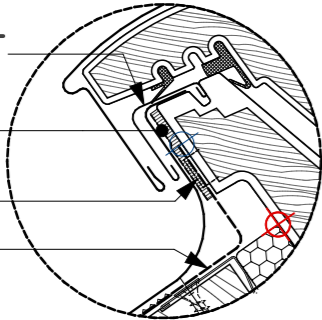
B részlet
M 1:2,5

VELUX ZWC 2.
lemez

teljes felületen
öntapadó szalaggal

tűzőkapocs

szél és vízzáró
alátéthéjazat

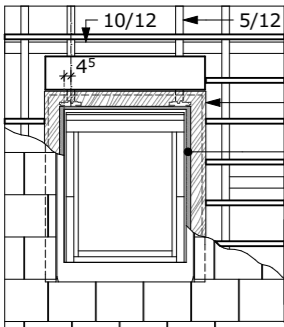


VELUX pára-, vízelvezető csatorna,
(VELUX BDX csomag tartalmazza)

VELUX EDJ süllyesztett
burkoló keret

tetőcsíkablakot fogadó keret

VELUX BDX 2000F
hőszigetelő keret



Katalógus méretek;
szélesség (SZ) x hosszúság (H)
mm-ben megadva

TETŐSÍKABLAK MÉRETKÓD	GLL SZ X H
CK02	550 x 780
CK04	550 x 980
FK04	660 x 980
FK06	660 x 1180
FK08	660 x 1400
MK04	780 x 980
MK06	780 x 1180
MK08	780 x 1400
MK10	780 x 1600
PK06	940 x 1180
PK08	940 x 1400
SK06	1140 x 1180
SK08	1140 x 1400

GLL tetőcsíkablak termékinformációk:

Műszaki adatlap
Beépítési útmutatók
Kirekesztés számítási útmutató
Teljesítmény nyilatkozat
VELUX CAD

burkoló lemezt megfogó férc szalag

tömítő szivacs VELUX EDJ
burkolókeret csomag része

cseréptámasz VELUX EDJ
burkolókeret csomag része

cserép kibillenést megszüntető 0⁷cm-rel csökkentett
vastagságú 1⁸cm vtg. víz főzés és lúgálló burkoló
keret fogadó rétegelt lemez

VELUX EDJ süllyesztett burkolókeret

szél és vízzáró alátéthéjazat szélének
megfogása tűzőkapoccsal, vázzáró
módon való lezárása teljes
felületen öntapadó szalaggal

VELUX pára-, vízelvezető csatorna,
(VELUX BDX csomag tartalmazza)

5 cm vastag 10/15 gomba, rovar és lángmentesített
rétegelt lemez aljzattal előre összecsavart
és azt fogadó facsomag

deszka támaszt fogadó facsomag
falnyílásba rögzített deszka támaszt

VELUX BDX 2000F
hőszigetelő keret

VELUX BBX
párafékező fólia

párafékező fólia átütése mentén
elhelyezett szegtömítő szalag

gk burkolatot fogadó 5/2⁵
gomba rovar és lángmentesített borovi lécz

párafékező fólia egymáshoz és szilikát
szerkezetekhez ragasztósávval felületfolytonosítva

gk burkolat aljzatát fogadó 7⁵/10 gomba rovar és
lángmentesített csonka borovi száru 30cm-ként

párafékező fóliát leszorító 5/2⁵
gomba rovar és lángmentesített borovi lécz

35°

aluminium csíkkal erősített
papír élvédő szalag

tömítő szivacs VELUX EDJ
burkolókeret csomag része

VELUX BDX 2001
hőszigetelő keret

gk burkolatot hordó 10/2⁵ gomba
rovar és lángmentesített borovi lécz

párafékező fóliát leszorító 5/2⁵ gomba
rovar és lángmentesített borovi lécz

gk burkolatot hordó 10/2⁵ gomba
rovar és lángmentesített borovi deszka

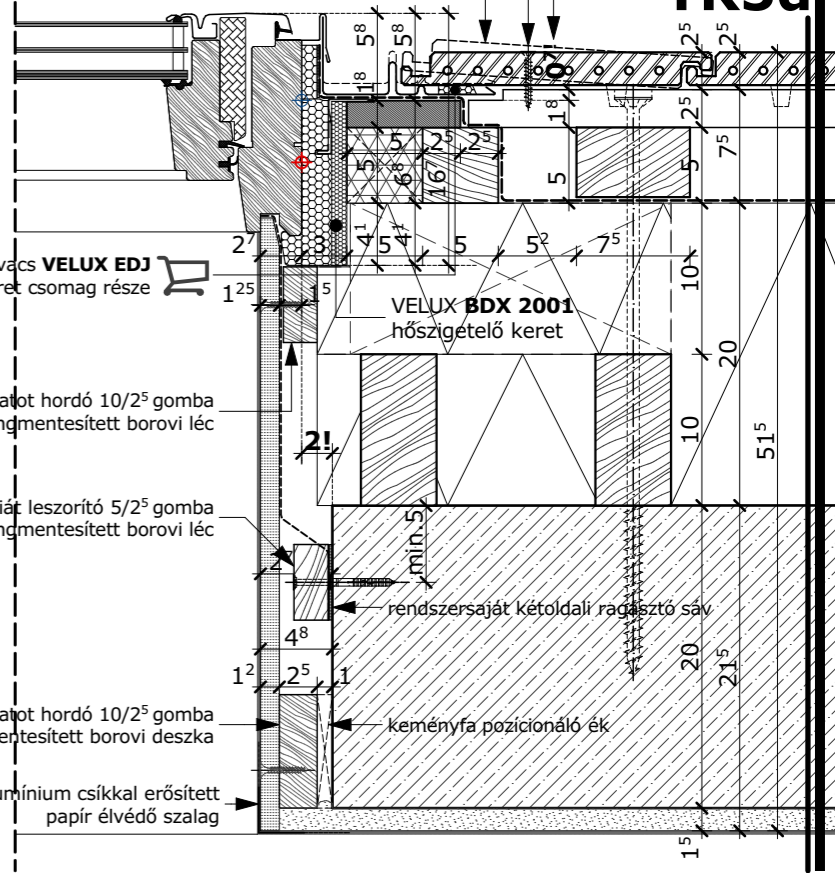
aluminium csíkkal erősített
papír élvédő szalag

süllyesztett fejű facsaros
kiegészítő rögzítés átlapolás alatt

süllyesztés nélküli cserép pozíció!

visszamarás mértéke

TR5d



GLL tetőcsíkablak süllyesztett beépítése sík hornyolt cserép héjazatú PIR hőszigetelésű vasbeton trapézfödémbe

VELUX

VELUX Magyarország Kft.
H-1031 Budapest, Zsófia utca 1-3.
www.velux.hu
vevoszolgalat@velux.com

dátum
2021. 01. 21.

file név
GLL_EDJ_VB_PCS

lépték
M 1:2,5
M 1:5